

OptiPlex 3240 All-in-One

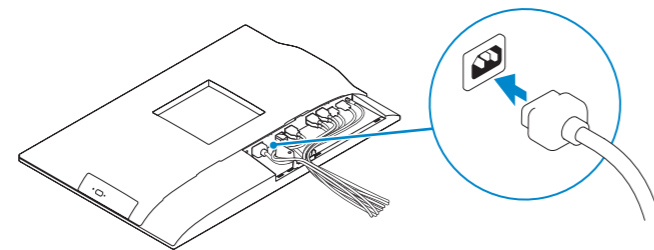
Quick Start Guide

Panduan Pengaktifan Cepat
Guía de inicio rápido
Hướng dẫn khởi động nhanh
دليل البدء السريع



1 Connect the power cable and other devices

Sambungkan kabel daya dan perangkat lain
Conecte el cable de alimentación y otros dispositivos
Đầu nối cáp nguồn và các thiết bị khác
توصيل كبل التيار والأجهزة الأخرى



NOTE: If you are connecting a wireless keyboard or mouse, see the documentation that shipped with it.

CATATAN: Jika Anda menyambungkan keyboard nirkabel atau mouse, lihat dokumentasi yang dikirimkan bersamanya.

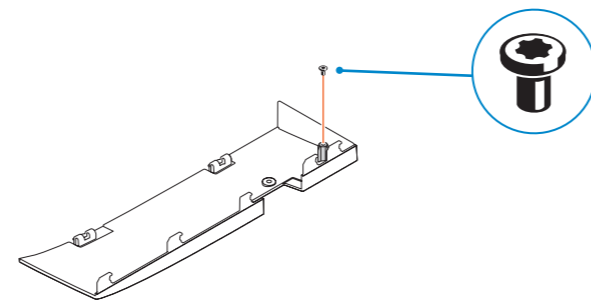
NOTA: Si va a conectar un teclado o ratón inalámbricos, consulte la documentación que se envía con ellos.

GHI CHÚ: Nếu bạn sắp kết nối một bàn phím hoặc chuột không dây, hãy xem tài liệu đi kèm với nó.

ملاحظة: في حالة توصيل لوحة مفاتيح أو ماوس لاسلكي، راجع الوثائق التي تم شحنها معه.

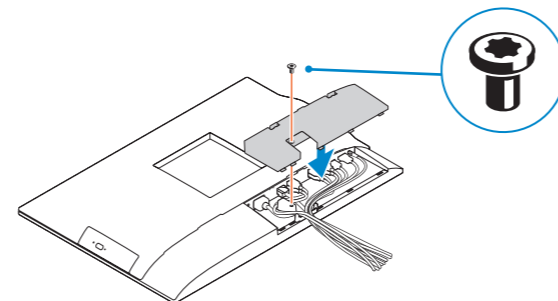
2 Remove the torx screw from the cable cover (Optional)

Lepaskan sekrup torx dari penutup kabel (Opsional)
Extraiga el tornillo Torx de la cubierta del cable (opcional)
Tháo con vít chìm khỏi nắp cáp (Tùy chọn)
قم بفك مسمار torx من غطاء الكبل (اختياري)



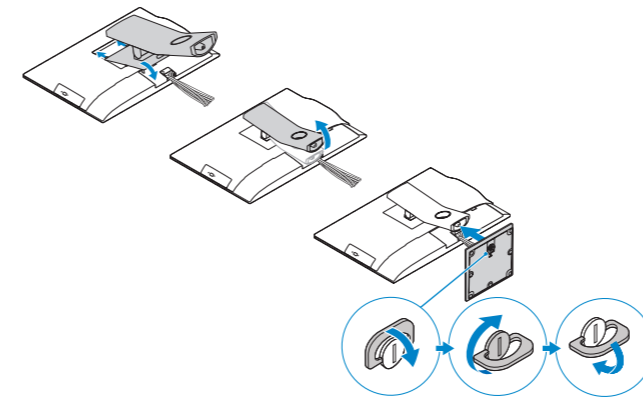
3 Install the cable cover (Optional)

Pasang penutup kabel (Opsional) | Instale la cubierta del cable (opcional)
Lắp đặt nắp cáp (Tùy chọn) | تثبيت غطاء الكبل (اختياري)



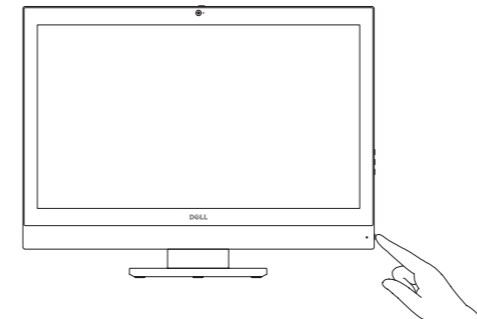
4 Install the stand

Pasangudukan | Instale el soporte
Lắp đặt chân đế | تركيب الحامل



5 Press the power button

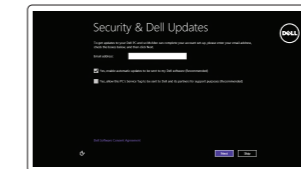
Tekan tombol daya | Pulse el botón de encendido
Bấm nút nguồn | اضغط على زر التشغيل



6 Finish operating system setup

Tuntaskan penataan sistem operasi
Finalice la configuración del sistema operativo
Kết thúc thiết lập hệ điều hành
إنهاء إعداد نظام التشغيل

Windows 8.1



Enable security and updates

Aktifkan keamanan dan pembaruan
Active la seguridad y las actualizaciones
Bật tính năng bảo mật và cập nhật
تمكين الأمان والتحديثات



Connect to your network

Sambungkan ke jaringan Anda
Conéctese a una red
Kết nối vào mạng của bạn
التوصيل بالشبكة

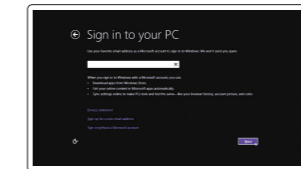
NOTE: If you are connecting to a secured wireless network, enter the password for the wireless network access when prompted.

CATATAN: Jika Anda menghubungkan ke jaringan nirkabel aman, masukkan kata sandi untuk akses jaringan nirkabel tersebut saat diminta.

NOTA: Si se conecta a una red inalámbrica segura, introduzca la contraseña de acceso a la red inalámbrica cuando se le solicite.

GHI CHÚ: Nếu bạn đang kết nối với một mạng không dây bảo mật, hãy nhập mật khẩu để truy cập mạng không dây khi được nhắc.

ملاحظة: في حالة اتصالك بشبكة لاسلكية مؤمنة، أدخل كلمة المرور لوصول الشبكة اللاسلكية عند مطالبتك.



Sign in to your Microsoft account or create a local account

Masuk ke akun Microsoft Anda atau buat akun lokal
Inicie sesión en su cuenta de Microsoft o cree una cuenta local
Đăng nhập vào tài khoản Microsoft của bạn và tạo tài khoản trên máy tính

قمب تسجيل الدخول إلى حساب Microsoft أو قم بإنشاء حساب محلي

Product support and manuals
Manual dan dukungan produk
Soporte del producto y manuales
Hỗ trợ sản phẩm và sách hướng dẫn
دعم المنتج والدلائل

dell.com/support
dell.com/support/manuals
dell.com/support/linux

Contact Dell

Hubungi Dell | Póngase en contacto con Dell
Liên hệ Dell | اتصل بـ Dell

dell.com/contactdell

Regulatory and safety

Regulasi dan keselamatan | Normativa y seguridad
Quy định và an toàn | ممارسات الأمان والممارسات التنظيمية

dell.com/regulatory_compliance

Regulatory model

Model regulatori | Modelo normativo
Model quy định | الموديل التنظيمي

W14B

Regulatory type

Jenis regulatori | Tipo normativo
Loại quy định | النوع التنظيمي

W14B001

Computer model

Model komputer | Modelo de equipo
Model máy tính | موديل الكمبيوتر

OptiPlex 3240 AIO

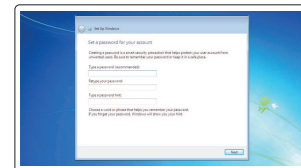
© 2015 Dell Inc.
© 2015 Canonical Ltd
© 2015 Microsoft Corporation.



0CNYDFA00

Printed in China.
2015-08

Windows 7



Set a password for Windows

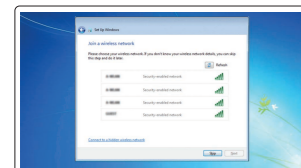
Atur kata sandi untuk Windows

Establezca una contraseña para Windows

Cài mật khẩu cho Windows

Windows 8.1 في Dell

حدد مكان تطبيقات Dell



Connect to your network

Sambungkan ke jaringan Anda

Conéctese a una red

Kết nối vào mạng của bạn

التوصيل بالشبكة

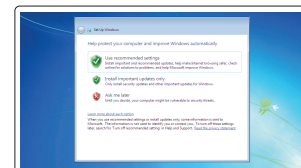
NOTE: If you are connecting to a secured wireless network, enter the password for the wireless network access when prompted.

CATATAN: Jika Anda menghubungkan ke jaringan nirkabel aman, masukkan kata sandi untuk akses jaringan nirkabel tersebut saat diminta.

NOTA: Si se conecta a una red inalámbrica segura, introduzca la contraseña de acceso a la red inalámbrica cuando se le solicite.

GHI CHÚ: Nếu bạn đang kết nối với một mạng không dây bảo mật, hãy nhập mật khẩu để truy cập mạng không dây khi được nhắc.

ملاحظة: في حالة اتصالك بشبكة لاسلكية مؤمنة، أدخل كلمة المرور لوصول الشبكة اللاسلكية عند مطالبتك.



Protect your computer

Lindungi komputer Anda

Proteja el equipo

Bảo vệ máy tính của bạn

حماية الكمبيوتر

Ubuntu

Follow the instructions on the screen to finish setup.

Ikuti petunjuk pada layar untuk menyelesaikan pengaturan.

Siga las instrucciones en pantalla para finalizar la configuración.

Làm theo các hướng dẫn trên màn hình để hoàn tất việc thiết lập.

اتبع الإرشادات التي تظهر على الشاشة لإنهاء عملية الإعداد.

Locate Dell apps in Windows 8.1

Mencari Lokasi aplikasi Dell di Windows 8.1

Localice las aplicaciones Dell en Windows 8.1

Xác định vị trí các ứng dụng Dell trong Windows 8.1

حدد مكان تطبيقات Dell في Windows 8.1



Register My Device

Register your computer

Daftarkan komputer Anda | Registre el equipo

Đăng ký máy tính của bạn | تسجيل الكمبيوتر



Dell Backup and Recovery

Backup, recover, repair, or restore your computer

Cadangkan, kembalikan ke kondisi normal, perbaiki, atau pulihkan komputer Anda

Realice copias de seguridad, recupere, repare y restaure su equipo

Sao lưu, phục hồi, sửa chữa, hoặc khôi phục lại máy tính của bạn

النسخ الاحتياطي أو الاسترداد أو الإصلاح أو الاستعادة للكمبيوتر الخاص بك



Dell Data Protection | Protected Workspace

Protect your computer and data from advanced malware attacks

Lindungi komputer dan data Anda dari serangan malware canggih

Proteja el equipo y los datos de ataques de malware avanzados

Bảo vệ máy tính và dữ liệu của bạn khỏi các cuộc tấn công do phần mềm độc hại nâng cao

حماية الكمبيوتر والبيانات من هجمات البرامج الضارة المتقدمة



Dell SupportAssist

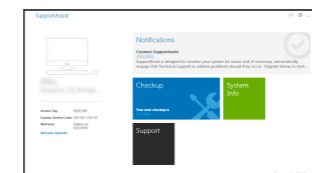
Check and update your computer

Periksa dan perbarui komputer Anda

Busque actualizaciones para su equipo

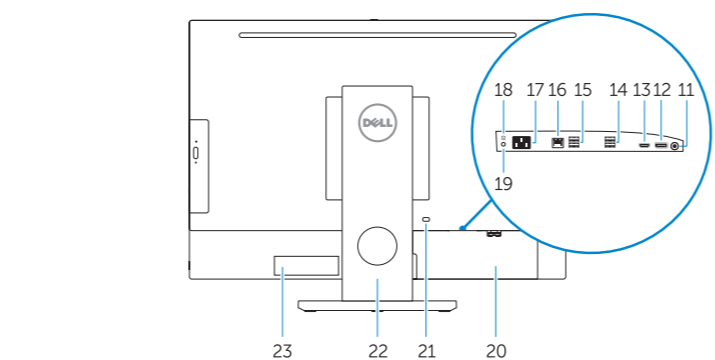
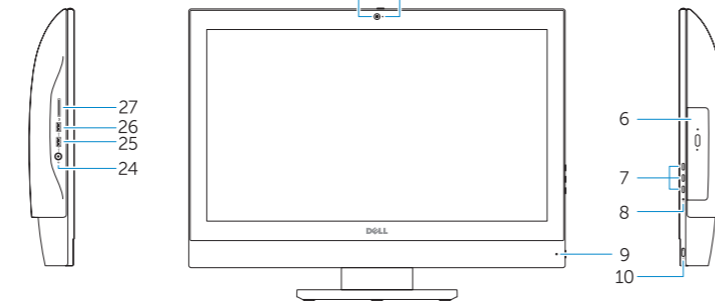
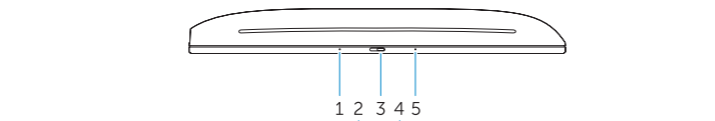
Kiểm tra và cập nhật máy tính của bạn

التحقق من الكمبيوتر الخاص بك وتحديثه



Features

Fitur | Funciones | Tính năng | الميزات



1. Microphone
2. Camera
3. Camera-privacy latch
4. Camera-status light
5. Microphone
6. Optical drive
7. On-Screen Display (OSD) buttons
8. Hard-drive status light
9. Power-status light
10. Power button/Power light
11. Audio connector
12. DisplayPort connector
13. HDMI-out connector
14. USB 3.0 connectors
15. USB 2.0 connectors
16. Network connector

1. Mikrofon
2. Kamera
3. Kait privasi kamera
4. Lampu status kamera
5. Mikrofon
6. Drive optik
7. Tombol On Screen Display (OSD)
8. Lampu aktivitas hard disk
9. Lampu status daya
10. Tombol daya/Lampu daya
11. Konektor audio
12. Konektor DisplayPort
13. Konektor HDMI-out
14. Konektor USB 3.0

17. Power-cable connector
18. Power-diagnostic button
19. Power-diagnostic light
20. Cable cover
21. Security-cable slot
22. Stand
23. Service tag label
24. Headset connector
25. USB 3.0 connector with PowerShare
26. USB 3.0 connector
27. Memory card reader

15. Konektor USB 2.0
16. Konektor jaringan
17. Konektor kabel-daya
18. Tombol diagnostik-daya
19. Lampu diagnostik-daya
20. Penutup kabel
21. Slot kabel pengaman
22. Dudukan
23. Label tag servis
24. Konektor headset
25. Konektor USB 3.0 dengan PowerShare
26. Konektor USB 3.0
27. Pembaca kartu memori

1. Micrófono
2. Cámara
3. Cierre de privacidad de la cámara
4. Indicador luminoso de estado de la cámara
5. Micrófono
6. Unidad óptica
7. Botones de visualización de la pantalla (OSD)
8. Indicador luminoso de estado de la unidad de disco duro
9. Indicador luminoso de estado de alimentación
10. Botón de alimentación/indicador de alimentación
11. Conector de audio
12. Conector DisplayPort
13. Conector de salida HDMI

1. Micrô
2. Máy ảnh
3. Chốt chỉnh quyền riêng tư camera
4. Đèn trạng thái camera
5. Micrô
6. Ổ đĩa quang
7. Các nút hiển thị trên màn hình (OSD)
8. Đèn trạng thái ổ cứng
9. Đèn trạng thái nguồn
10. Nút nguồn/Đèn nguồn
11. Đầu nối âm thanh
12. Đầu nối DisplayPort
13. Đầu nối HDMI ra
14. Đầu nối USB 3.0
15. Đầu nối USB 2.0

14. Conectores USB 3.0
15. Conectores USB 2.0
16. Conector de red
17. Conector del cable de alimentación
18. Botón de diagnóstico de la alimentación
19. Indicador luminoso de diagnóstico de la alimentación
20. Cubierta del cable
21. Ranura del cable de seguridad
22. Soporte
23. Etiqueta de servicio
24. Conector para auricular
25. Conector USB 3.0 con PowerShare
26. Conector USB 3.0
27. Lector de tarjetas de memoria

16. Đầu nối mạng
17. Đầu nối cáp nguồn
18. Nút chặn đoán nguồn
19. Đèn chẩn đoán nguồn
20. Nắp cáp
21. Khe cáp bảo vệ
22. Chân đế
23. Nhãn thẻ bảo trì
24. Đầu nối tai nghe
25. Đầu nối USB 3.0 với tính năng PowerShare
26. Đầu nối USB 3.0
27. Bộ đọc thẻ nhớ

17. موصل كبل الطاقة
18. زر تشخيص الطاقة
19. مصباح تشخيص الطاقة
20. غطاء الكبل
21. فتحة كبل الأمان
22. الحامل
23. ملصق علامة الخدمة
24. موصل سماعة الرأس
25. موصل USB 3.0 المزود بـ PowerShare
26. موصل USB 3.0
27. قارئ بطاقة الذاكرة

1. الميكروفون
2. الكاميرا
3. مغلاق خصوصية الكاميرا
4. مصباح حالة الكاميرا
5. الميكروفون
6. محرك الأقراص الضوئية
7. أزرار العرض على الشاشة (OSD)
8. مصباح حالة محرك الأقراص الثابتة
9. مصباح حالة الطاقة
10. زر التشغيل/مصباح التشغيل
11. موصل الصوت
12. موصل DisplayPort
13. موصل HDMI-out
14. موصل USB 3.0
15. موصل USB 2.0
16. موصل الشبكة

NOTE: For more information, see *Owner's Manual* at dell.com/support.

CATATAN: Untuk informasi selengkapnya, lihat *Manual Pemilik* di dell.com/support.

NOTA: Para obtener más información, consulte el *Manual del usuario* en dell.com/support.

GHI CHÚ: Để biết thêm thông tin, hãy xem *Hướng dẫn Sử dụng* tại dell.com/support.

ملاحظة: لمزيد من المعلومات، انظر دليل المالك على العنوان dell.com/support.